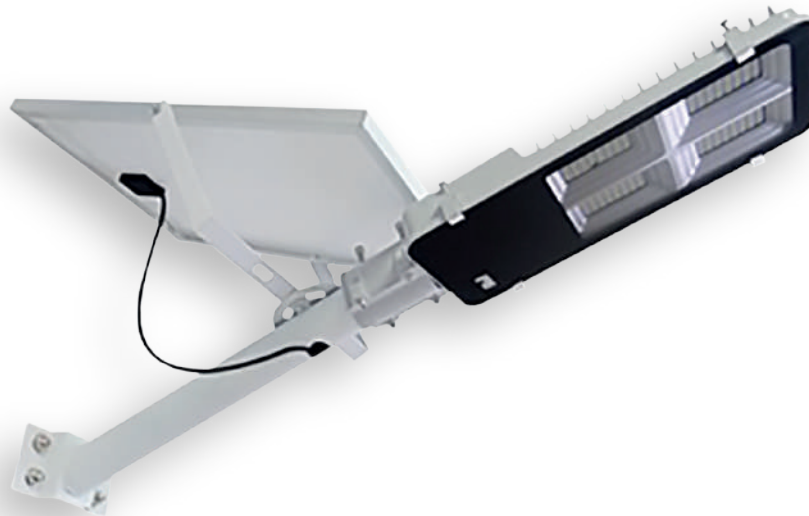


# SOLAR ZHANG 180W

Ficha Técnica

LED  
concept®



## Descripción:

Luminario solar autónomo, tipo vial con panel y tecnología LED; sistema de control y batería integrados dentro del luminario, apto para uso en entornos remotos alejados de la red eléctrica; resistente a la corrosión. De fácil instalación y conexión. Incluye control remoto y accesorios. Esmaltado en color negro.

## Características Eléctricas:

Código:	SA18065AXX
Potencia:	180W
Ángulo de apertura:	120°
Temperatura de trabajo:	-30°C a 60°C
Capacidad batería:	3.2V 30AH
Potencia panel:	6V 30W

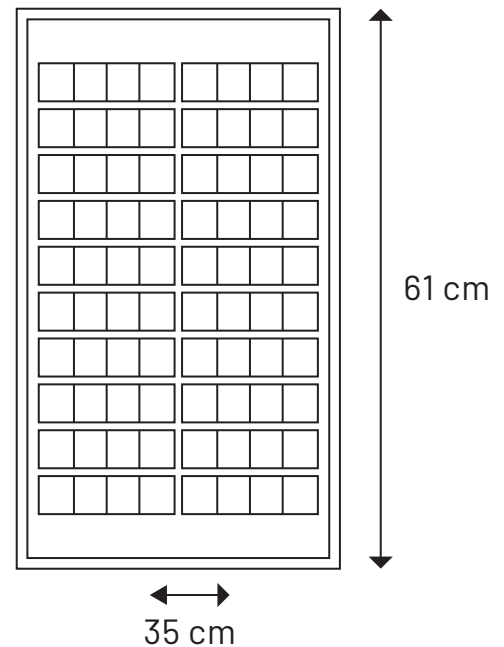
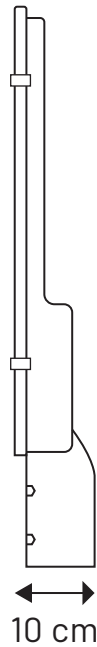
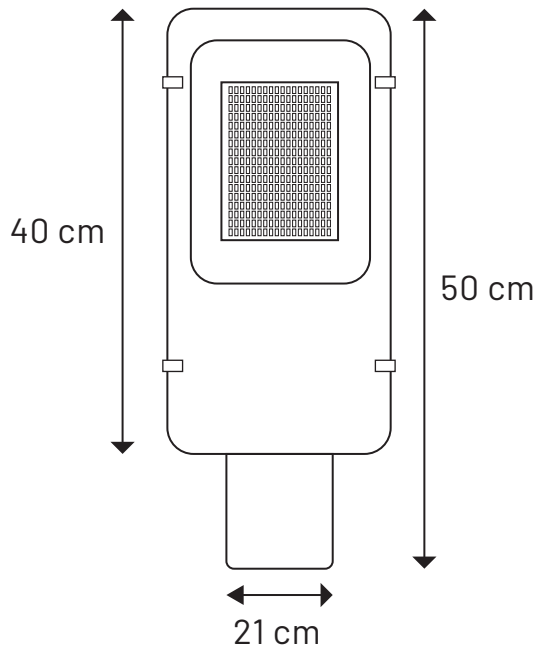
## Características Lumínicas:

Código:	SA18065AXX
Temperatura de color:	6500K
Flujo luminoso:	10,000LM
Vida útil:	25,000 Hrs

# SOLAR ZHANG 180W

## Ficha Técnica

### Dimensiones:



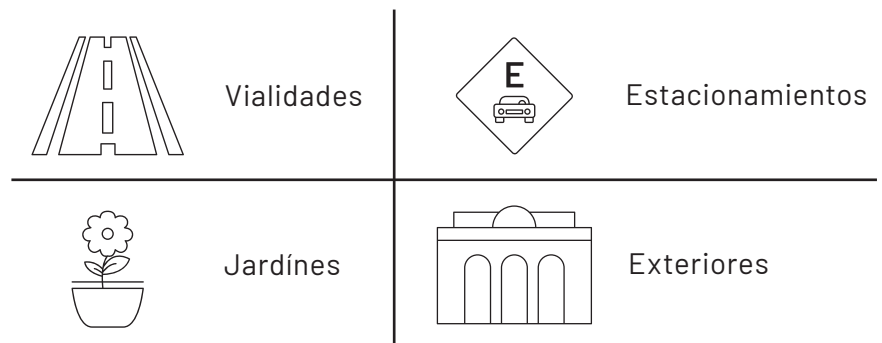
### Características Físicas:

Colores:	Negro
Montaje:	Poste
Difusor:	Cristal claro
Material:	Aluminio

### Complementos:

Piezas por caja:	1 pz
Peso por caja:	5.5 Kg
Medidas por caja (cm):	65 x 38 x 13.5
Garantía:	2 años

### Aplicaciones:



### Instrucciones Control Remoto



**ON:** Encender.

**OFF:** Apagar.

**AUTO:** Se enciende por la noche automáticamente mediante el control de la luz.

**+**: Aumentar el brillo

**-**: Reducir el brillo

**3H:** Enciende al oscurecer, se apaga automáticamente después de 3 horas.

**5H:** Enciende al oscurecer, se apaga automáticamente después de 5 horas.

**8H:** Enciende al oscurecer, se apaga automáticamente después de 8 horas.